

BESTMA[®]

ボルト締緩のプロフェッショナル

ベストマ株式会社

ソケットタイプ

WHTW



特徴

インパクトソケット使用、逆回転防止爪付きの汎用型

強靱・軽量アルミ超合金ボディ



逆回転防止爪装置



360°+180°回転ユニスイーベル



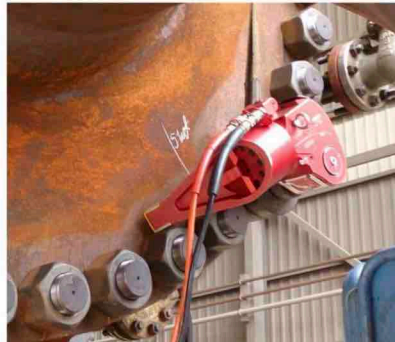
ワンタッチスプラインドライバー

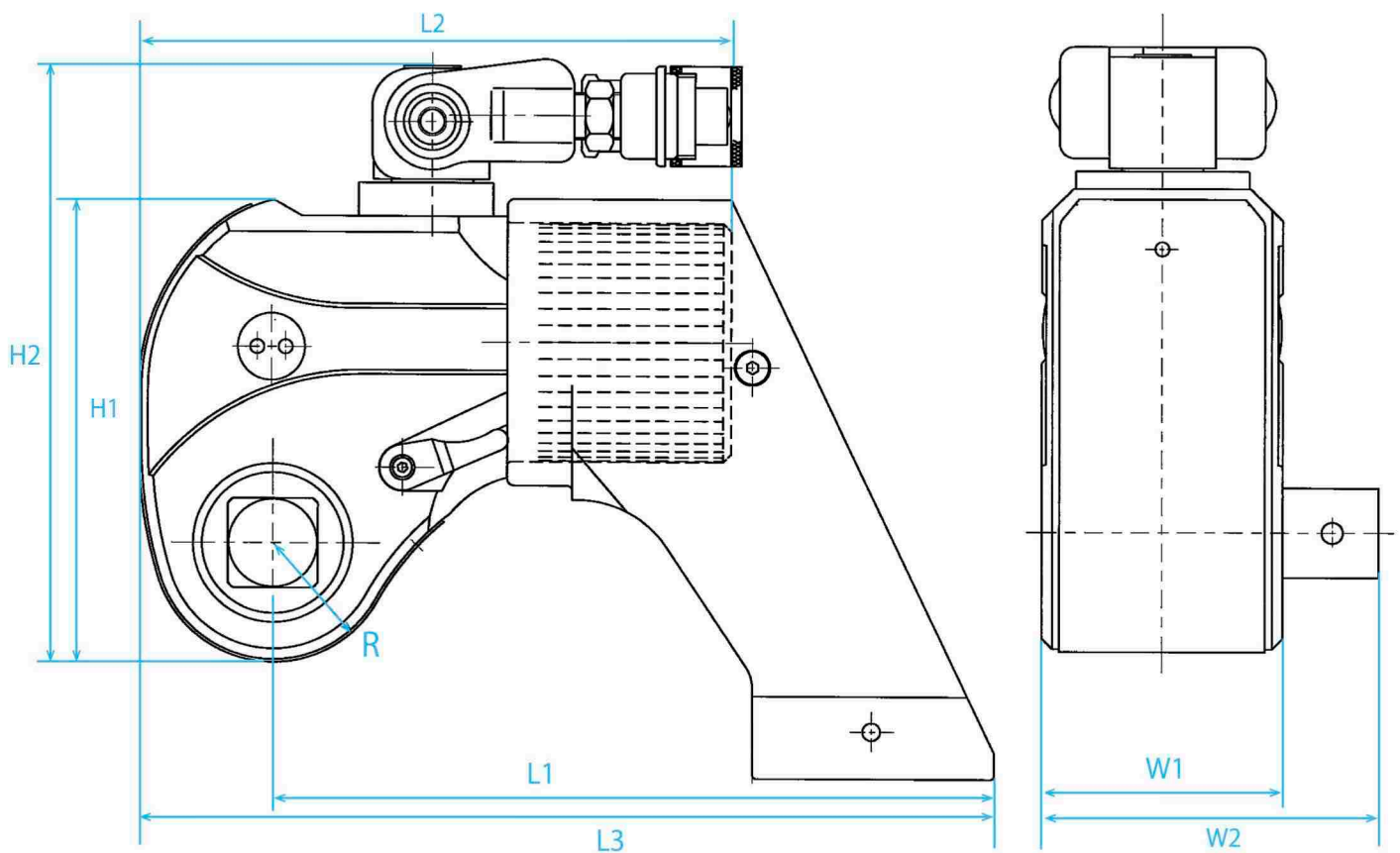


選べるカップラー



360°ユニバーサル反力板





仕様

型番	1 WHTW	3 WHTW	5 WHTW	8 WHTW	10 WHTW	20 WHTW	25 WHTW	35WHTW
最大トルク (Nm)	1,813	4,380	7,682	11,001	15,834	27,208	36,446	50,283
駆動軸 (inch)	3/4"	1"	1-1/2"	1-1/2"	1-1/2"	2-1/2"	2-1/2"	2-1/2"
L1 (mm)	99	134	152	171	174	250	251	271
L2 (mm)	130	166	196	197	215	271	314	355
L3 (mm)	182	241	281	308	336	443	464	489
H1 (mm)	99	130	155	171	187	228	255	290
H2 (mm)	144	176	198	216	230	268	295	330
R (mm)	26	34	39	47	51	59	67	79
W1 (mm)	50	68	80	90	100	120	137	153
W2 (mm)	72	95	123	130	141	182	200	217
重量 (kg)	2.0	4.0	7.0	9.1	13.1	25.0	31.0	45.0

※ 特殊反力板の製作も承ります

※ オプション商品に関しては6ページをご覧ください

※ 油圧ユニット(ポンプ)は15-16ページをご覧ください

LOW



特徴

同一平面で反力を取る安定性、上部に空間の無い作業に適した薄型

軽量アルミ超合金ボディー



360°+180°回転ユニスイーベル



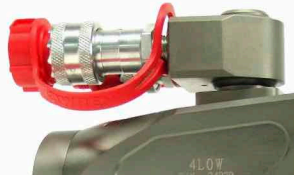
薄型ラチェットリンク

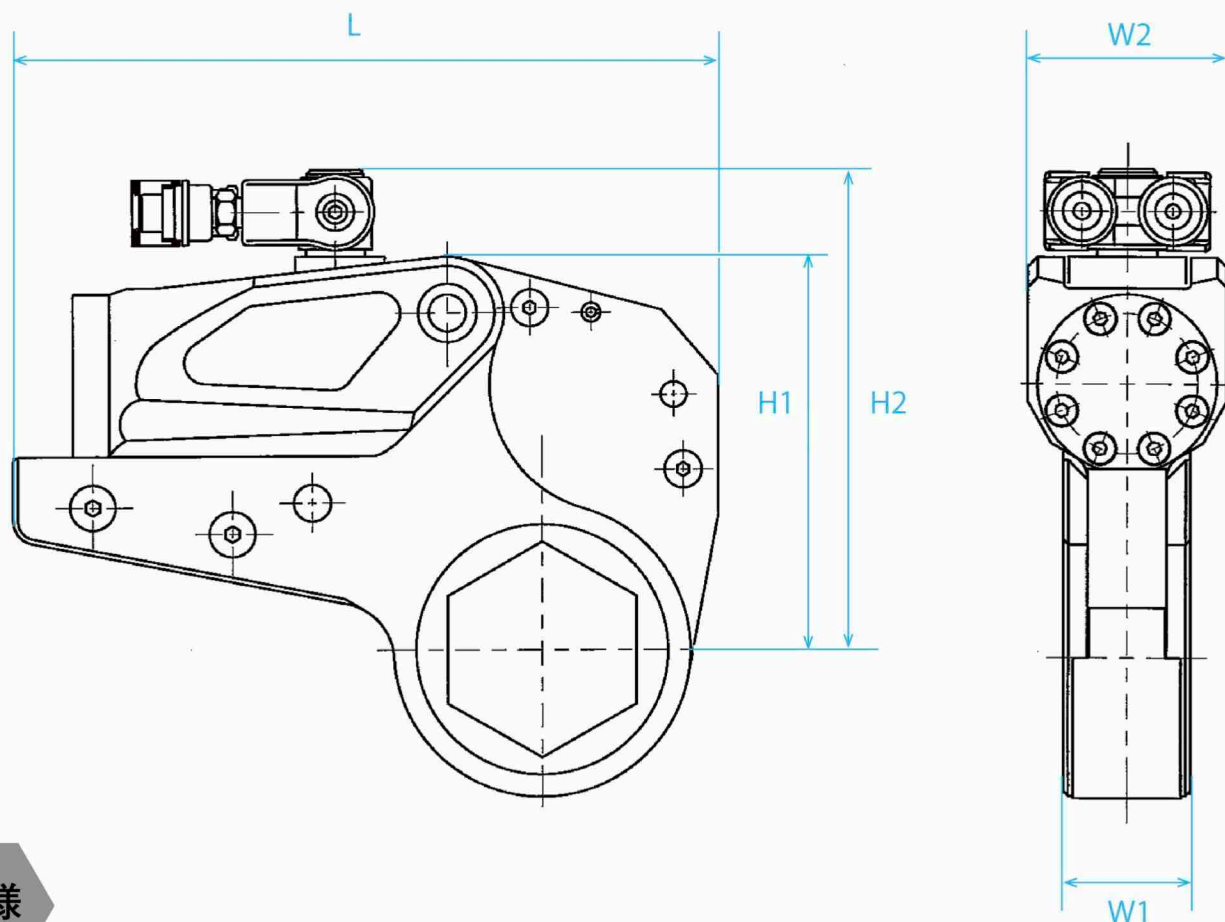


ワンタッチ ラチェット交換ピン



オプションカプラー





仕様

型番	2 LOW		4 LOW		8 LOW		14 LOW	30 LOW	
リンクナット対辺 (mm)	19-55	60	36-65	70-80	41-95	100-105	50-117	110-155	160-175
最大トルク (Nm)	2,328	2,414	5,858	6,474	10,941	11,774	18,521	41,882	44,593
L (mm)	196.4	196.4	245	246	300	301	361	430	441
H1 (mm)	126	129	177	187	207	216	239	303	315
H2 (mm)	102	105	136	146	169	178	204	272	285
W1 (mm)	32	32	42	42	53	53	64	85	85
W2 (mm)	51	51	66	66	83	83	99	131	131
シリンダー重量 (kg)	1	1	2	2	3.3	3.3	5.5	11.4	11.4
ラチェットリンク重量 (kg)	1.6	1.7	4.4	4.6	8	8.4	11.6	29	30

※ リンクサイズは次のページの一覧をご覧ください

※ 特殊反力板などのオプション商品に関しては、6ページをご覧ください

※ 油圧ユニット(ポンプ)は15-16ページをご覧ください

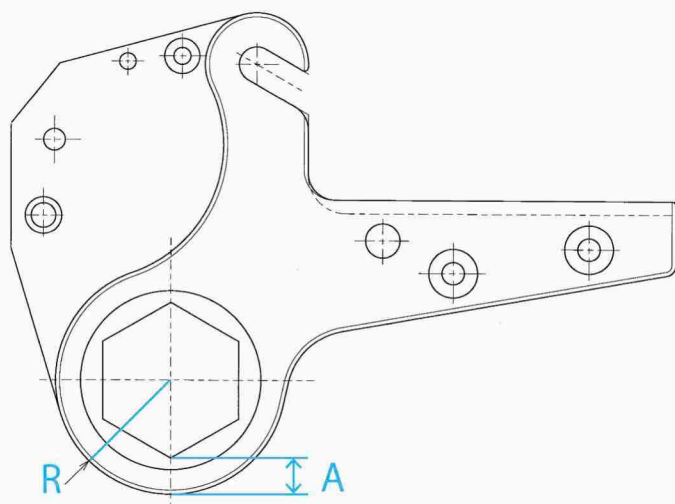
LOWカセット サイズ表

センターホール型の油圧レンチ・LOWシリーズは、ワンタッチでリンク(ラチェットリンク部)の交換が出来、1台のシリンダーで様々なサイズのリンクに交換可能です。

ボルト直径 mm	ナット対辺 mm	2 LOW	R mm	A mm	最大トルク Nm	4 LOW	R mm	A mm	最大トルク Nm
12	19	2LOW-19	27	16	2328	—	—	—	—
14	22	2LOW-22	27	14	2328	—	—	—	—
18	27	2LOW-27	27	11	2328	—	—	—	—
20	30	2LOW-30	29	12	2328	—	—	—	—
	32	2LOW-32	29	11	2328	—	—	—	—
22	34	2LOW-34	31	11	2328	4LOW-34	36	16	5858
24	36	2LOW-36	31	10	2328	4LOW-36	36	15	5858
27	41	2LOW-41	34	10	2328	4LOW-41	39	15	5858
30	46	2LOW-46	37	10	2328	4LOW-46	42	15	5858
33	50	2LOW-50	40	11	2328	4LOW-50	44	15	5858
36	55	2LOW-55	43	11	2328	4LOW-55	46	14	5858
39	60	2LOW-60	46	11	2414	4LOW-60	50	15	5858
42	65	—	—	—	—	4LOW-65	53	15	5858
45	70	—	—	—	—	4LOW-70	56	15	6474
48	75	—	—	—	—	4LOW-75	59	15	6474
52	80	—	—	—	—	4LOW-80	61	15	6474



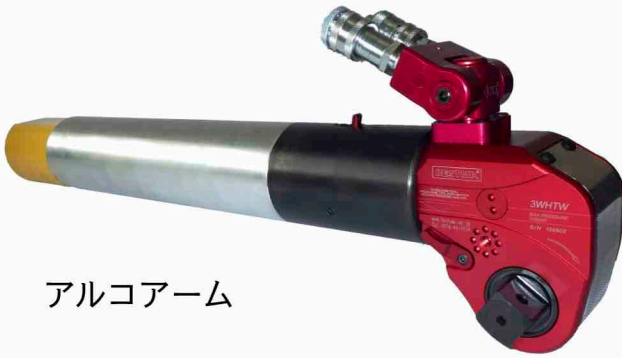
ボルト直径 mm	ナット対辺 mm	8 LOW	R mm	A mm	最大トルク Nm	14 LOW	R mm	A mm	最大トルク Nm	30 LOW	R mm	A mm	最大トルク Nm	ボルト直径 mm	ナット対辺 mm
27	41	8 LOW-41	46	22	10941	—	—	—	—	—	—	—	—	—	—
30	46	8 LOW-46	46	19	10941	—	—	—	—	—	—	—	—	—	—
33	50	8 LOW-50	46	17	10941	14 LOW-50	60	31	18521	—	—	—	—	—	—
36	55	8 LOW-55	50	18	10941	14 LOW-55	60	28	18521	—	—	—	—	—	—
39	60	8 LOW-60	52	17	10941	14 LOW-60	60	25	18521	—	—	—	—	—	—
42	65	8 LOW-65	55	17	10941	14 LOW-65	60	22	18521	—	—	—	—	—	—
45	70	8 LOW-70	58	17	10941	14 LOW-70	60	19	18521	—	—	—	—	—	—
48	75	8 LOW-75	60	17	10941	14 LOW-75	63	19	18521	—	—	—	—	—	—
52	80	8 LOW-80	63	16	10941	14 LOW-80	66	19	18521	—	—	—	—	—	—
56	85	8 LOW-85	66	16	10941	14 LOW-85	69	19	18521	30 LOW-85	78	28	41882	56	85
60	90	8 LOW-90	69	17	10941	14 LOW-90	72	20	18521	30 LOW-90	78	26	41882	60	90
64	95	8 LOW-95	71	16	10941	14 LOW-95	74	19	18521	30 LOW-95	83	28	41882	64	95
68	100	8 LOW-100	75	17	11774	14 LOW-100	77	19	18521	30 LOW-100	83	25	41882	68	100
72	105	8 LOW-105	78	17	11774	14 LOW-105	80	19	18521	30 LOW-105	89	28	41882	72	105
76	110	—	—	—	—	14 LOW-110	83	19	18521	30 LOW-110	89	25	41882	76	110
80	115	—	—	—	—	14 LOW-115	87	20	18521	30 LOW-115	95	28	41882	80	115
	117	—	—	—	—	14 LOW-117	87	19	18521	30 LOW-117	95	27	41882		117
										30 LOW-120	95	25	41882	85	120
										30 LOW-125	101	29	41882		125
										30 LOW-130	101	26	41882	90	130
										30 LOW-135	104	26	41882	95	135
										30 LOW-140	110	29	41882		140
										30 LOW-145	110	26	41882	100	145
										30 LOW-150	116	29	41882	105	150
										30 LOW-155	116	26	41882	110	155
										30 LOW-160	128	36	44593		160
										30 LOW-165	128	33	44593	115	165
										30 LOW-170	128	30	44593	120	170
										30 LOW-175	128	27	44593		175



ダウンスリーブ

オプションアイテム

特殊形状反力板・ドライバー



アルコアーム



延長反力板



六角穴付きボルト用スラインドライバー



反力パット

アダプターソケット

カプラー



ねじ込み式



緩み止め式



ワンタッチ式

ホース



耐圧標準ホース (5m/10m)



耐圧ゴムホース

ソケットタイプ

BTX

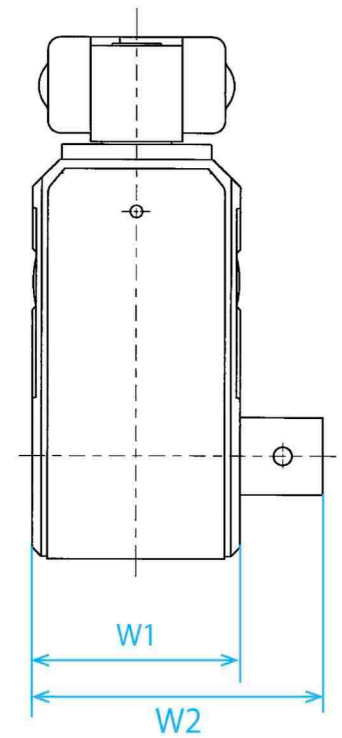
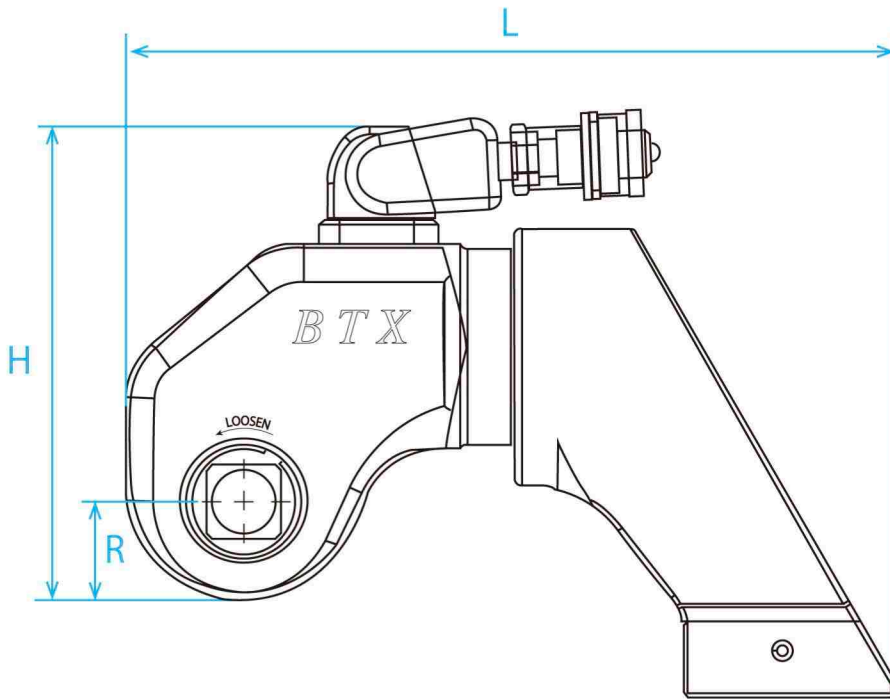


特徴

インパクトソケット使用の標準型

- ◆ 強靱・軽量アルミ超合金ボディ
- ◆ 360° + 180° 回転ユニスイーベル
- ◆ ワンタッチスプラインドライバー
- ◆ 360° ユニバーサル反力板
- ◆ オプションカプラー





仕様

型番	BTX-1	BTX-3	BTX-5	BTX-7	BTX-11	BTX-21	BTX-30
最大トルク (Nm)	1,674	4,202	8,077	11,437	14,837	25,917	40,194
駆動軸 (inch)	1"	1"	1-1/2"	1-1/2"	1-1/2"	2-1/2"	2-1/2"
重量 (kg)	2.3	4.9	8.6	12.2	15.8	27.2	42.0
L (mm)	196.6	257.8	301.7	342.6	381.3	465.1	465.1
R (mm)	25.1	33.3	39.8	47.0	50.0	58.2	58.2
H (mm)	124.9	162.3	193.5	216.2	230.6	265.7	256.5
W1 (mm)	50.0	66.8	80.2	90.7	100.3	120.1	143.3
W2 (mm)	69.7	93.7	125.5	128.9	139.7	181.1	208.5



センターホールタイプ

TTZ

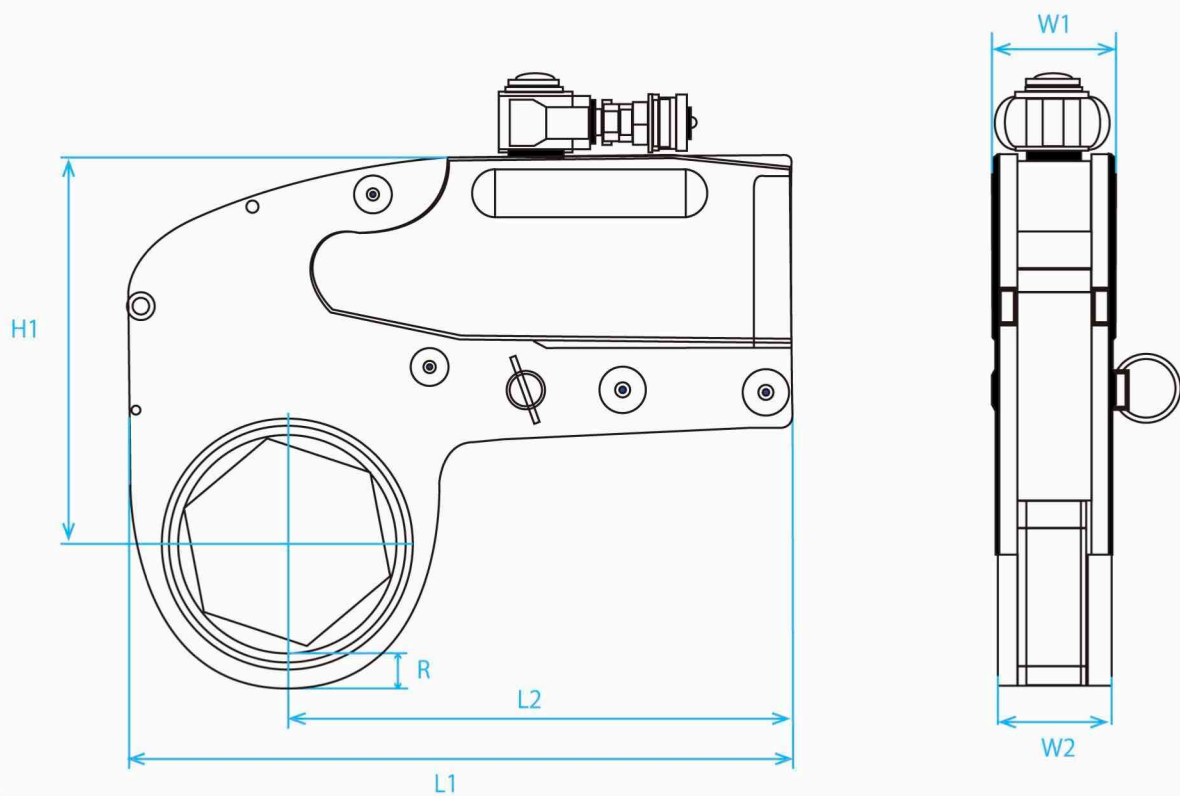


特徴

本体・リンク平面構造の超薄型メガネタイプ

- ◆ 高品質・長期耐久性素材
- ◆ ワンタッチ ラチェットリンク交換ピン
- ◆ オプションカプラー





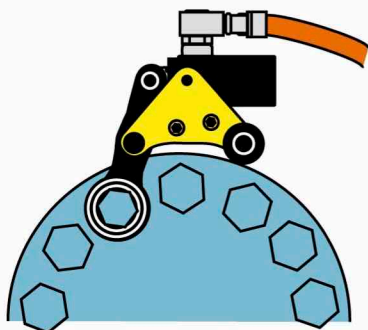
仕様

型番	TTZ-2	TTZ-4	TTZ-8	TTZ-14	TTZ-20	TTZ-30
最大トルク (Nm)	2,540	6,152	11,264	19,762	26,680	49,862
ナット対辺 (mm)	24-60	36-80	50-100	70-120	79-136	85-165
L1 (mm)	177	233.7	295.1	352.6	376.1	470.4
L2 (mm)	135.9	179.7	218.4	267.2	278	353
H1 (mm)	122.4	162.7	208.6	246.9	271.1	324.1
W1 (mm)	28.7	38.1	48	59.9	73	76
W2 (mm)	31.8	42.4	53.3	63.5	76	95
R (mm)	9.7	12.9	18.3	18.5	23	25
シリンダー重量 (kg)	1.3	3.6	5.4	9	15.8	21.6
ラチェットリンク重量 (kg)	1.3	3.1	7.2	11.3	19.5	

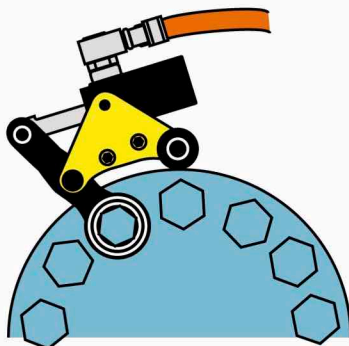


特徴

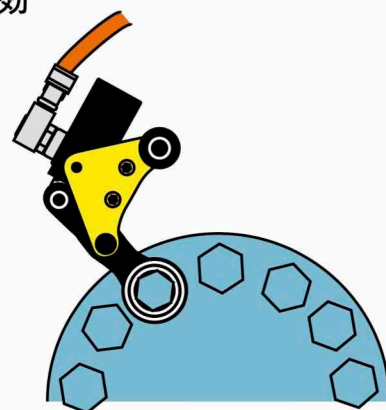
従来型の油圧トルクレンチが入らないような狭所での作業が可能。
特にユニバーサルジョイントのドライブシャフトの作業に有効



① フランジボルトにレンチをセット

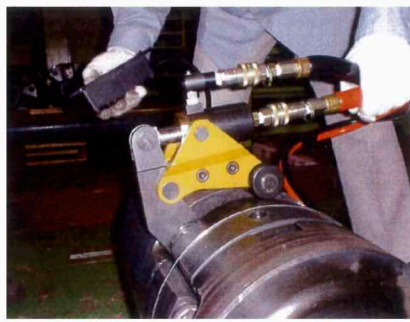


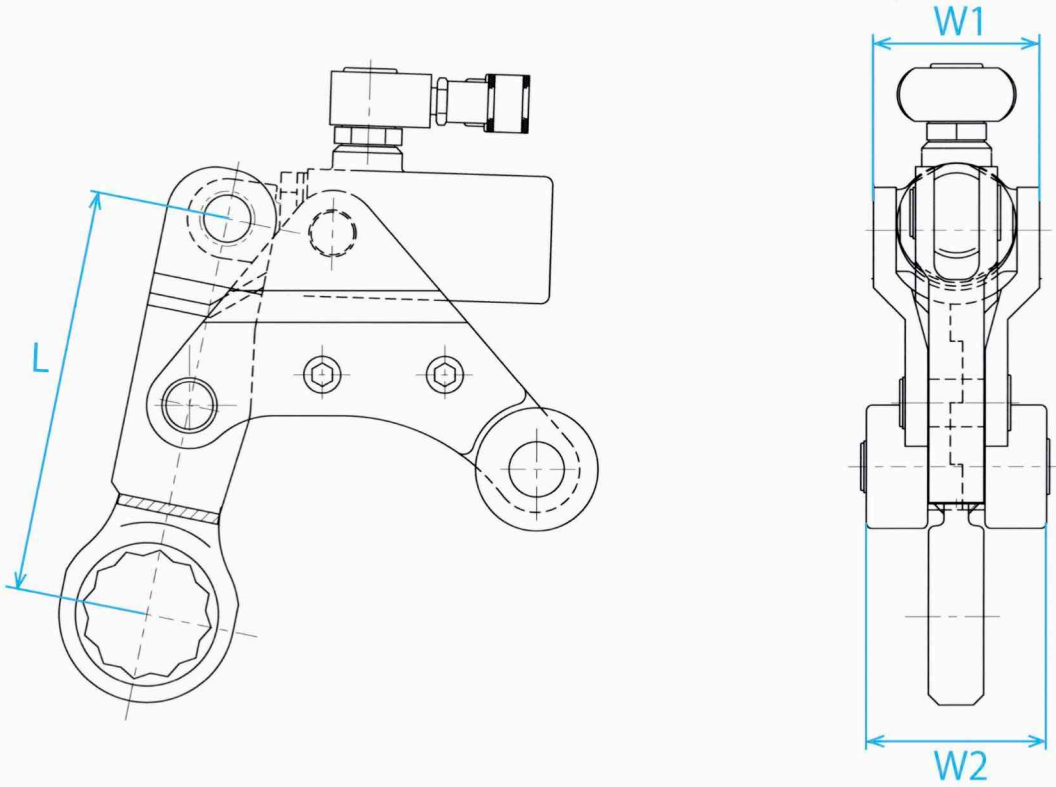
② ピストン押しの方で締めつけると同時に反力でタイヤが転がる



③ ピストンの戻りと共に本体が浮きながら引寄せられる

①～③の動作を繰り返して、締め付け作業を行います





仕様

機種	最大トルク (Nm)	適用ボルト (M)	スパナリンク対辺 (AF)	L	W1	W2	本体重量 (kg)
AB-3	4,000	20~36	30, 32, 36, 41, 46, 50, 55	149	69	89	4.8
AB-6	8,000	27~52	41, 46, 50, 55, 60, 65, 70, 75, 80	197	81	93	8.5

オーダーメイド



超小型セグメント用レンチ



2軸型レンチ



体側反力レンチ

LDA



特徴

電源コード不要で、大数のボルト締め、高所作業、トルク管理にも最適

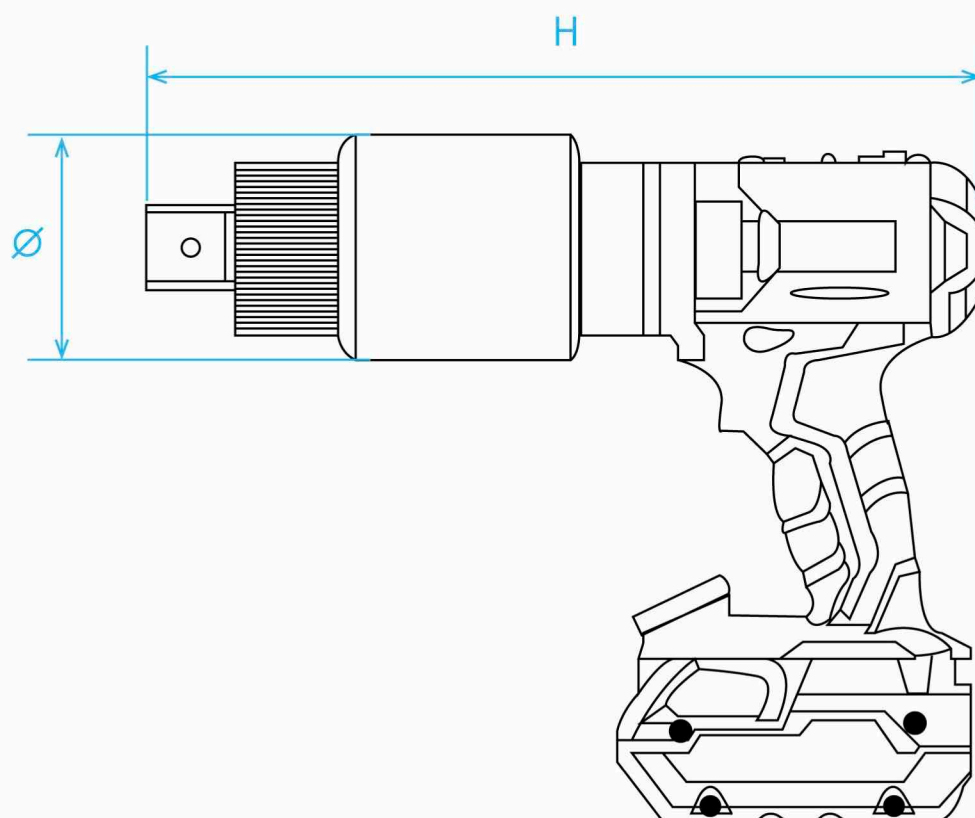
- トリガーを引くだけの簡単操作
- 予備バッテリー標準装備（2個）
- バッテリーフル充電で150～200本の締め付けが可能
- リチウムイオンバッテリー搭載
- ブラシ不要の簡易メンテナンス構造
- 精度：±5%



別機種：LAW型



取手付きダブルスイッチ（オプション）



仕様

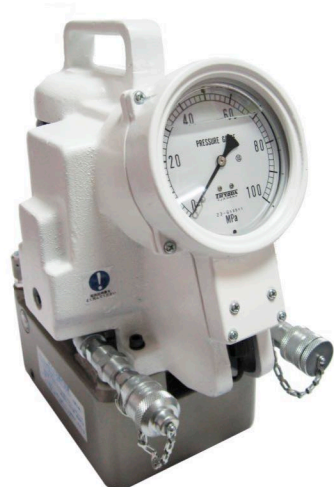
型番	LDA-05	LDA-07	LDA-12	LDA-15	LDA-22	LDA-32	LDA-40	LDA-60
最小トルク (Nm)	90	120	200	250	300	400	500	700
最大トルク (Nm)	500	700	1,200	1,500	2,200	3,200	4,000	6,000
駆動軸 (inch)	3/4"	3/4"	3/4"	1"	1"	1"	1"	1-1/2"
無負荷回転数 [RPM] (回転/分)	46	29	20	15	10	7	5.5	3.5
Ø (mm)	80	80	80	88	90	88	88	102
H (mm)	255	287	287	303	321	344	344	359
本体重量 (kg)	3.3	3.9	3.9	5.0	5.6	6.1	6.1	7.8

LDA専用 特殊反力板



100V ポンプ

M-100



定 格	100V
定格出力	300W (7A)
最大(小)吐出量	1.0 (0.22) ℓ /min
オイル容量	2.0 ℓ
重量 (オイル共)	16kg
寸 法	282 × 188 × 343
オイルクーラー	無し

特徴

ベストマオリジナル仕様の軽量・小型のロングセラー

100V ポンプ / 200V ポンプ 共用

4V



定 格	フリー電源100~240V
定格出力	1.5 KW
最大(小)吐出量	7.0 (0.7) ℓ /min
オイル容量	5.0 ℓ
重量 (オイル共)	23.5kg
寸 法	L460 × W280 × H440
オイルクーラー	有り

特徴

100V、200V、両方に対応した静音の新型ポンプ。

200V ポンプ

KLW-4020X [オプション:セミオートシステム]



定 格	200~240V
定格出力	1.1 KW
最大(小)吐出量	7.0 (0.7) ℓ /min
オイル容量	7.0 ℓ
重量 (オイル共)	34.0kg
寸 法	L450 × W300 × H450
オイルクーラー	有り

特徴

大容量200Vポンプ、長時間運転対応

エアー ポンプ

LP3-N



定 格	空気式
必要エアー量	4-8 bar
最大(小)吐出量	8.6 (1.1) ℓ /min
オイル容量	5.5 ℓ
重量 (オイル共)	22.0kg
寸 法	L442 × W282 × H377
オイルクーラー	無し

特徴

エアー駆動の軽量・防爆仕様

レンタル

ベストマのレンタル

必要な時に、必要な物を、必要な期間だけ



レンタル規定

1. レンタルの最短日数(期間)は3日と致します。
レンタル日数:弊社発送の翌日から、お客様返(発)送までとし、返送途中の日数は含みません。
2. 往復運賃は、往(弊社)復(お客様)負担とさせていただきます。
3. レンタル料金は価格表(取寄せ)に従い、中間日数は日割計算とさせていただきます。
3. ご使用期間中の機器損傷に対して、原則として請求は致しません。但し、間違った使用方法や故意に損傷させた場合、損傷費用を負担して頂く場合がございます。

レンタルに関するお問い合わせ・御見積り等、お気軽にお問い合わせ下さい。



0120-46-9234

ベストマの校正

より正確に、より確実に、より安全に



トルク試験機：TT-6000
最大計測トルク：58,840 Nm

太田事業所に設置されたトルク試験機により、油圧トルクレンチの校正を行います。一台一台、校正成績書・トレーサビリティ書類をお出し致します。御利用のレンチのメンテナンスと共に、安全な作業実行の為に定期的な校正を推奨しております。また、他社の油圧トルクレンチも対応致します。お気軽にお声掛け下さい。

トルク試験機：BT-TS-01
最大計測トルク：49,000 Nm

正1mのアーム回転軸に戻りモーメント（トルク）を与え、アーム反対側のロードセル内蔵荷重計（HS-VD-50）にて測定します。



ベストマでは、1年に1回の定期的な校正を推奨しております



フリーダイヤル

0120-46-9234

BESTMA 株式会社

本社

東京都北区赤羽西 4-21-24

TEL : 03-3907-2152 FAX : 03-3907-2162

info@bestma.co.jp

太田事業所

群馬県太田市龍舞町 4328

TEL : 0276-46-9234 FAX : 0276-48-5376

info-ota@bestma.co.jp

中四国営業所

〒734-0026 広島県広島市南区仁保 1-8-5

TEL : 082-890-8102 FAX : 082-890-810

info-hiroshima@bestma.co.jp

bestma.co.jp

カタログNo. B0407020420

"image: Freepik.com" カタログ内のデザインの一部は Freepik.com のリソースを使用しております

